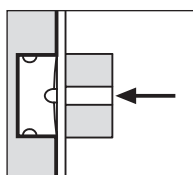


# Mod. 490 - frontale 18 mm



### Descrizione

Serratura da incasso con scrocco e catenaccio. Interasse 90 mm. Frontale da 18 con bordo tondo. Versione con chiave, tre entrate da 40/45/50 mm e quattro cifrature miste.

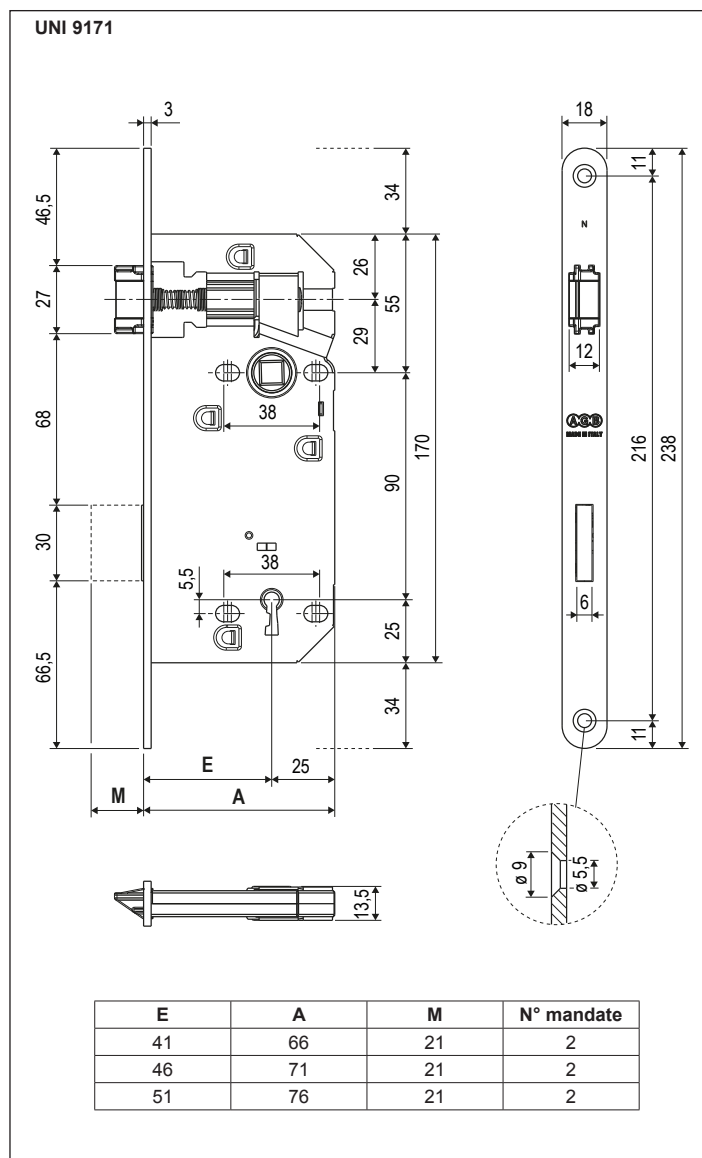
### Utilizzo

Per porte interne in legno. Particolarmente indicata per battenti di spessore ridotto.


### Fissaggio

Predisporre sul pannello una cava ed una fresata aventi le dimensioni riportate nel disegno. Fissare la serratura con due viti da 4,5x25 mm. Per girare lo scrocco farlo uscire dal frontale della serratura, spingendo sulla vite posteriore, e ruotare.

**NB.** Ogni serratura è fornita con una chiave. A richiesta sono disponibili confezioni per industria con cifratura unica. L'incontro deve essere ordinato a parte, da scegliere in base alla tipologia costruttiva.



### Specifiche d'ordine - Frontale 18 mm

Materiale	CODICE DI VENDITA			
	Rif.	Entrata	Finitura	
ACCIAIO	B01029	40-45-50	XX	4