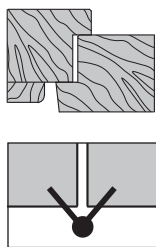


Mod. 2R - Kit



Descrizione

Cerniera registrabile realizzata prevalentemente per porte interne a filo larghe almeno 60 cm e con spessore standard di 45 mm prodotte in serie di peso non superiore ai 40 kg. Abbinata alle serrature Mediana Evolution, Polaris XT, Revolution XT con scrocco centrale, rende reversibili sia pannelli che telai, permettendo la costruzione di porte ambidestre, apribili a 180°.

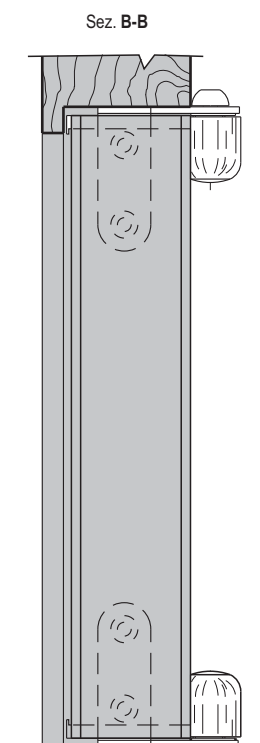
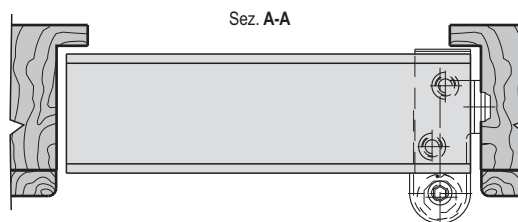
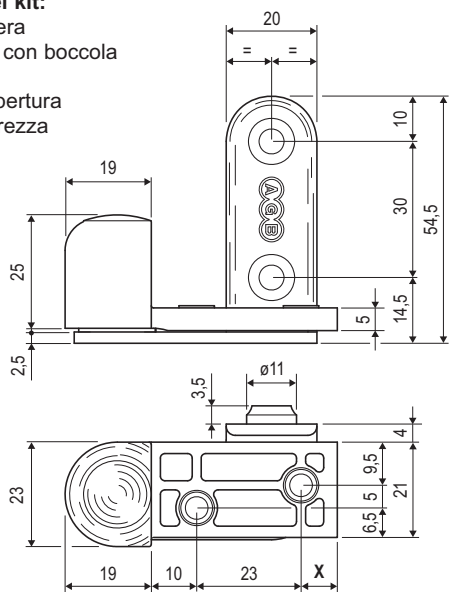
Facile da montare, è possibile registrarla in direzione verticale.

1 **Regolazione verticale:** si ottiene agendo con chiave esagonale da 5 mm, sull'apposito perno in ottone posto sul corpo cerniera.

NB. Per spessori del pannello superiori a 45 mm si può usare idifferentemente la cerniera da 41 o 44 mm limitando la fresata del pannello al solo ingombro della cerniera.

Contenuto del kit:

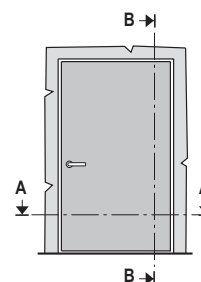
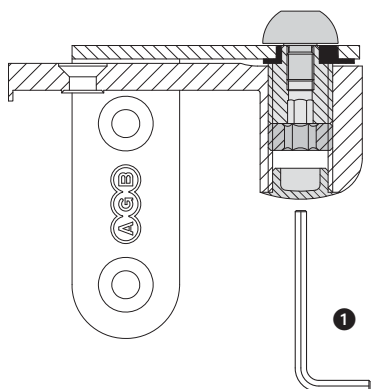
- 2 corpi cerniera
- 2 squadrette con boccola ottagonale
- 2 tappi di copertura
- 1 vite di sicurezza



Specifiche d'ordine

Materiale	Articolo	Spessore	X
ACCIAIO	E10006.41.XX	41 mm	8
	E10006.44.XX	44 mm	11
	E10006.45.XX	45 mm	13,8

NB. Riferirsi al listino in vigore per verificare la disponibilità delle finiture.

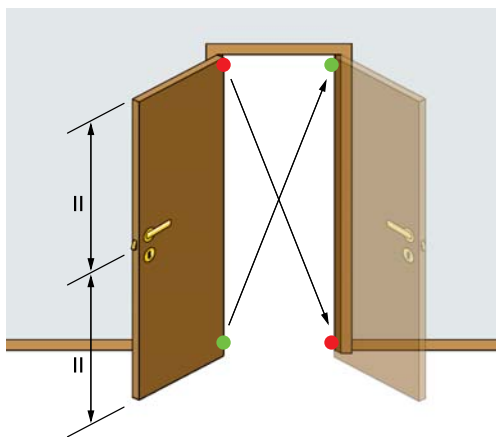


2R

Adjustable hinges for flush doors



- Reversible
- Is easy to mount and adjust with 4 and 5 mm Allen keys
- Can be adjusted vertically
- Can be regulated horizontally by means of an octagonal camwasher



The 2R adjustable hinge has been designed especially for mass produced interior flush doors.

Combined with the **Mediana** and **XT** locks with central spring latch, the 2R hinge allows both the panels and the frames to be reversed, which makes it possible to install non handed doors with 180° opening capability.

This allows manufacturers to standardise the production of panels and frames, while installers will be able to change the opening direction of the door directly on the job simply by rotating the lock and inverting the hinges as indicated in the diagram.

2R - Adjustable hinges for flush doors



Finishings:

Enamelled brass plated, Nickel plated, Matt chromium plated, Black.

Door panels:

- The hinge is designed for standard panels of 45 mm thickness. Hinges for 41 to 44 mm panels are available on request.
- Door weight up to 40 kg.