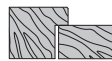


# Eclipse Self - kit porta autochiudente con coperture



### Descrizione

Kit composto da una cerniera con e da una cerniera senza dispositivo autochiudente con le relative coperture. Le cerniere sono reversibili, porte a filo, con apertura fino a 125°.

La chiusura della porta può essere controllata registrando la velocità della chiusura e la forza del colpo finale, per contrastare la resistenza delle guarnizioni o la depressione che si crea dentro la stanza.

### Utilizzo

La cerniera è stata testata per una portata di 100 Kg (dimensioni porta: 1200x2100 mm).

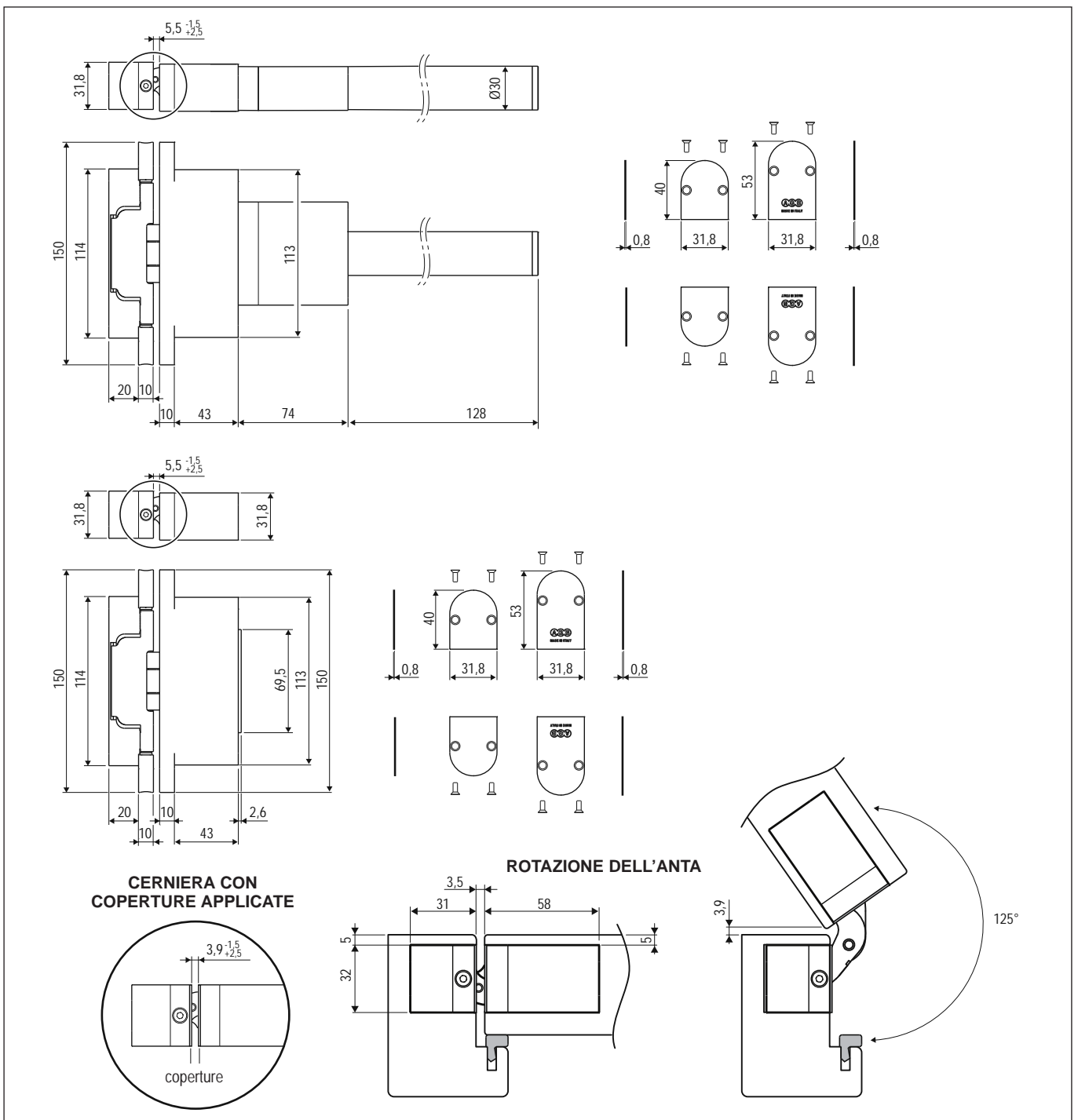
Seguire le indicazioni sul diagramma di portata per le dimensioni massime dell'anta realizzabile.

### Montaggio

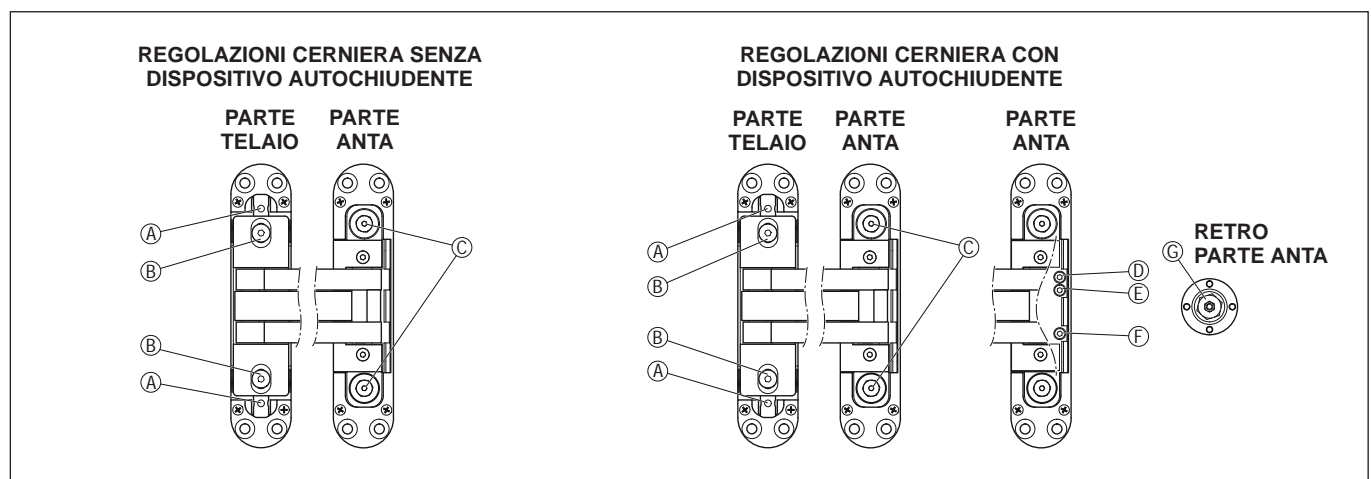
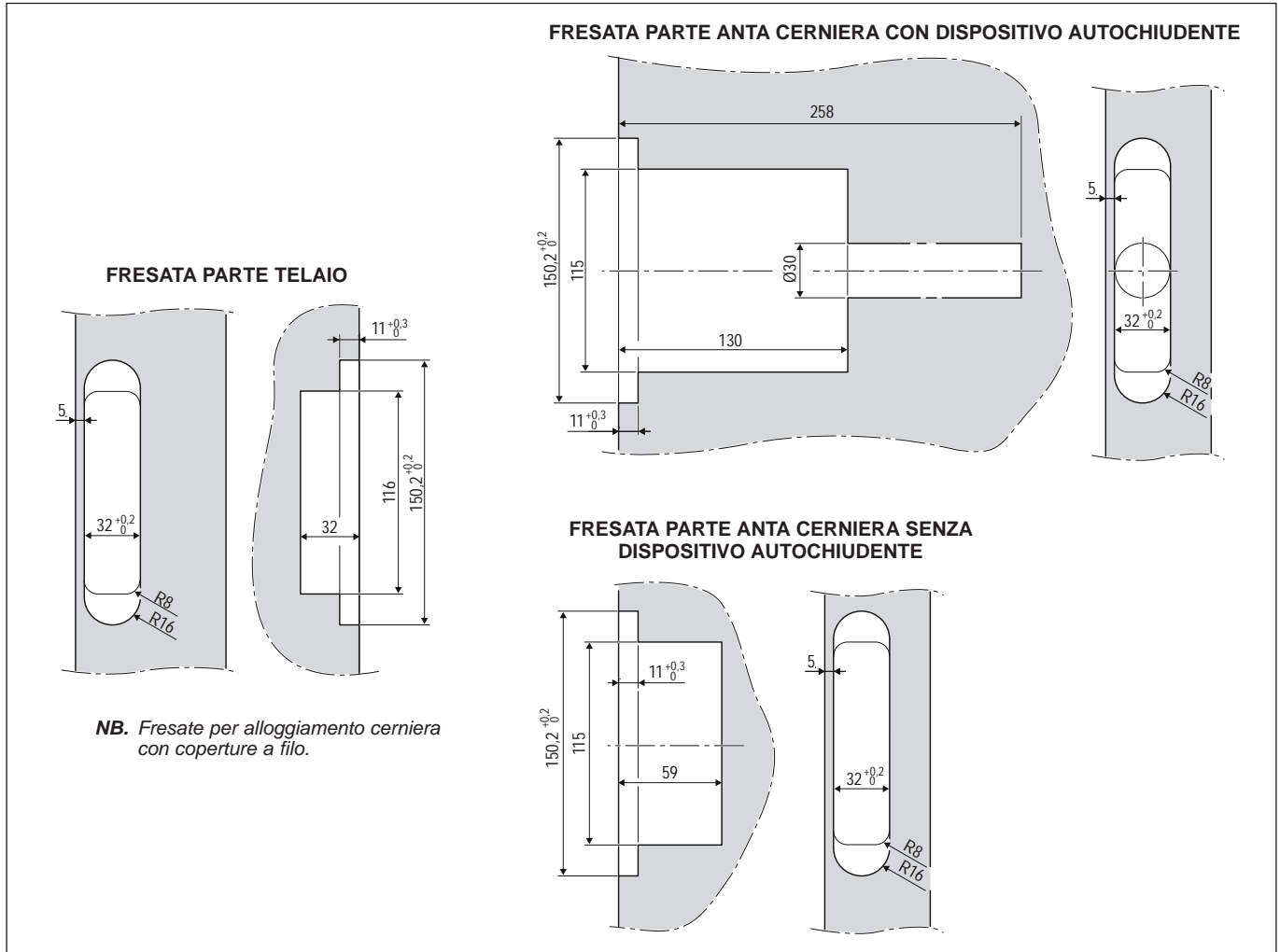
Predisporre le fresate su anta e telaio come da disegno.

Seguire le istruzioni per il montaggio dell'anta a telaio.

- Viti lato telaio: Ø 5 x min. 30 mm
- Viti lato anta: Ø 5 x min. 50 mm



# Eclipse Self - kit porta autochiudente con coperture



## Regolazioni

La cerniera è regolabile su tre assi:

- A) Verticale  $\pm 2$  mm, con chiave a brugola da 3 mm;
- B) Pressione  $\pm 1$  mm, con chiave a brugola da 3 mm;
- C) Orizzontale -1,5, +2,5 mm, con chiave a brugola da 8 mm.

La chiusura della porta può essere regolata come segue:

- D) Velocità del colpo finale negli ultimi 12°, con chiave a brugola da 2,5 mm;
- E) Angolo apertura massimo con chiave a brugola da 2,5 mm;
- F) Velocità di chiusura, con chiave a brugola da 2,5 mm;
- G) Forza di chiusura durante la rotazione, con chiave a brugola da 12 mm. Questa regolazione può essere effettuata solamente prima di installare la cerniera; dalla posizione di fabbrica non ruotare mai in senso antiorario.

## Specifiche d'ordine

Articolo	Descrizione
E39001.01.XX	Kit cerniere con chiudiporta con coperture

# ECLIPSE SELF

CONTROLLED SELF-CLOSING HINGE  
FOR HOTEL DOORS

MADE IN ITALY

---



**AGB**

Open, Close, Live

322



**SELF  
CLOSING**



# ECLIPSE SELF

## CONTROLLED SELF-CLOSING HINGE FOR HOTEL DOORS

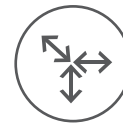
Hinge with adjustable integrated door closer and patented device that controls the closing rotation of the door.

The device is adjustable and ensures the excellent movement of sash for every kind of door.

The system is concealed in order to enhance the design of hotel door.



Self-closing  
system



Wide  
adjustments



Minimal  
design

MADE IN ITALY



# ECLIPSE SELF: COMPLETE CONTROL OF THE HO

The door kit of Eclipse Self is composed by a hinge with closing device and a hinge without closing device. The use of a third hinge without device is optional.

---

## HINGE WITH DEVICE

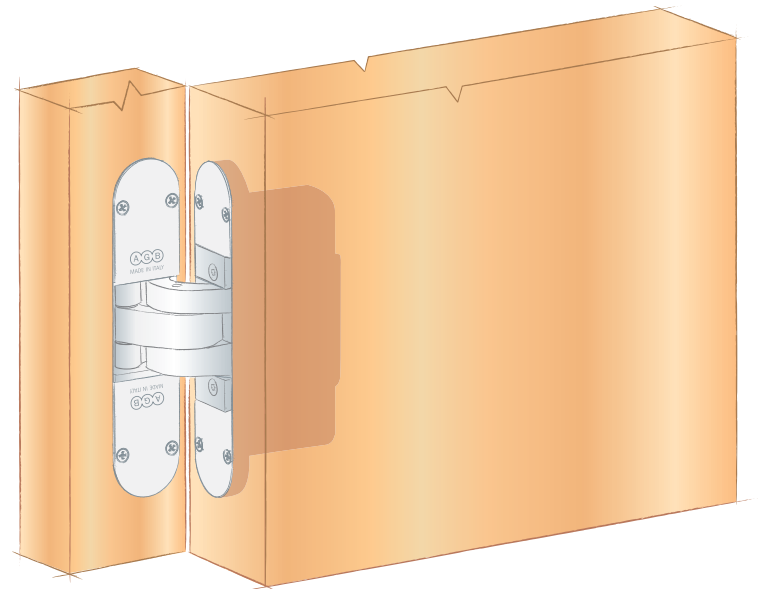
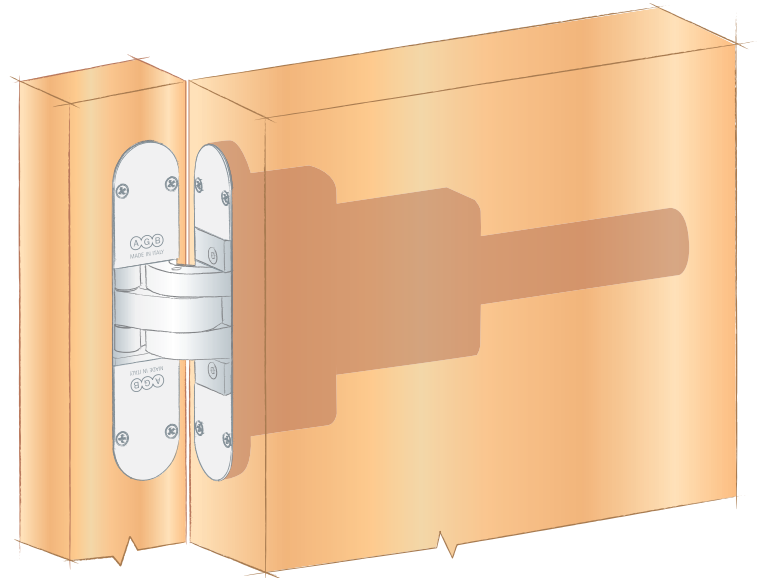
The oleodynamic device allows the door close by itself controlling the rotation. Thanks to wide adjustments, the door always closes in an optimal way, without slamming.

---

## HINGE WITHOUT DEVICE

This hinge has to be coupled with a hinge with device to guarantee the correct sash alignment and a great capacity.

---

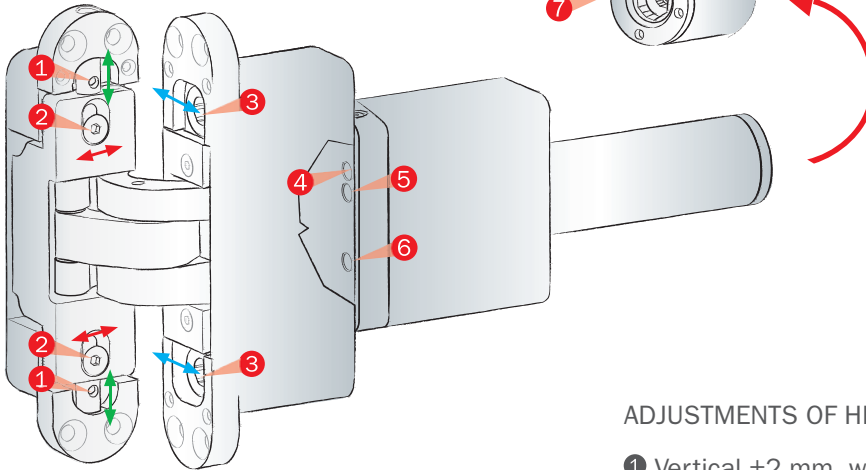




# TEL DOOR

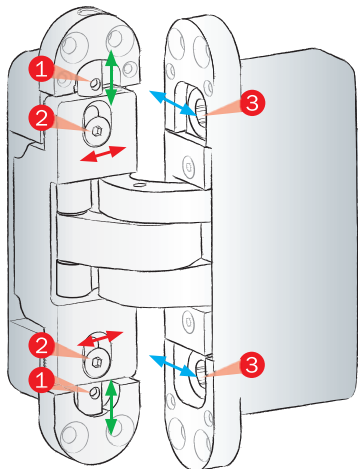
Frame part

Sash part



## ADJUSTMENTS OF HINGE PART:

- ① Vertical  $\pm 2$  mm, with a 3 mm Allen key;
- ② Pressure  $\pm 1$  mm, with a 3 mm Allen key;
- ③ Horizontal  $-1,5/+2,5$  mm, with a 8 mm Allen key.



## ADJUSTMENTS OF CLOSING DEVICE:

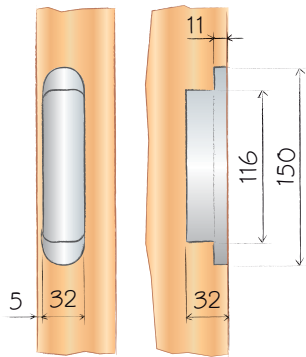
- ④ Speed of final step (in the last  $12^\circ$  of closing) with a 2,5 mm Allen key;
- ⑤ Maximum opening corner, with a 2,5 mm Allen key;
- ⑥ Closing speed with a 2,5 mm Allen key;
- ⑦ Power of closing during rotation with a 12 mm Allen key.

Frame part

Sash part

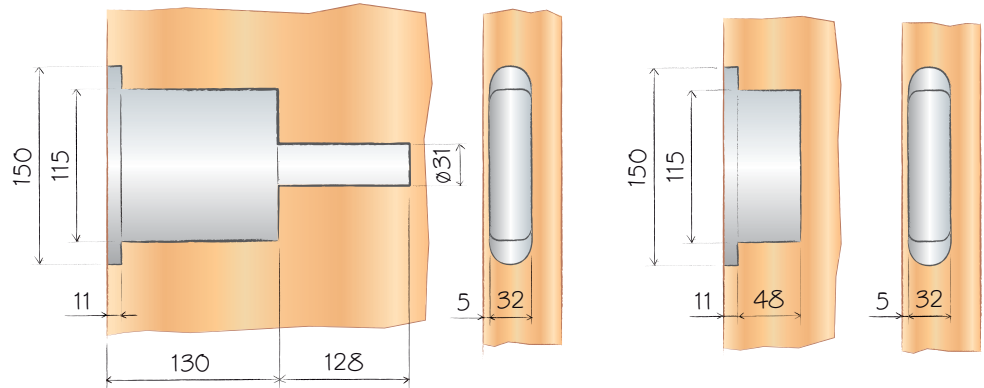
# TECHNICAL INFORMATION AND PERFORMANCES

FRAME PART



hinge with and without device

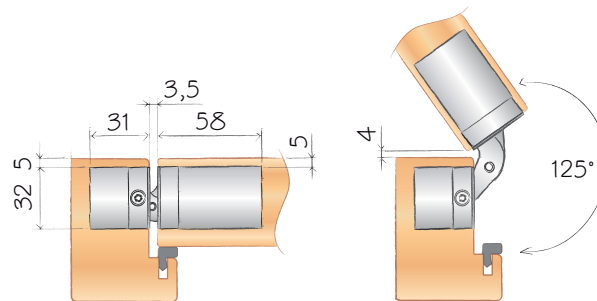
SASH PART








hinge with device

hinge without device

## SASH ROTATION



 DOOR TYPE	 CAPACITY	 HINGE ADJUSTMENTS	 ADJUSTMENTS IN CLOSING	 MAXIMUM OPENING
flush door	100 kg	3	4	125°





## ECLIPSE SELF

COMPLETELY CONCEALED,  
IT ENHANCES THE DESIGN  
OF HOTEL DOOR.

MADE IN ITALY



Open, Close, Live

**Alban Giacomo spa**

Via A. De Gasperi 75,  
36060 Romano d'Ezzelino (VI) Italy  
+39 0424 832 832  
[www.agb.it](http://www.agb.it) - [info@agb.it](mailto:info@agb.it)

MADE IN ITALY