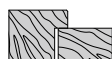


Eclipse Self - cerniera con coperture



Descrizione

Kit composto da una cerniera con relative coperture. La cerniera è a scomparsa, reversibile, per porte a filo e con apertura fino a 125°.

Utilizzo

La cerniera è stata testata per una portata di 100 Kg (dimensioni porta: 1200x2100 mm). Seguire le indicazioni sul diagramma di portata per le dimensioni massime dell'anta realizzabile.

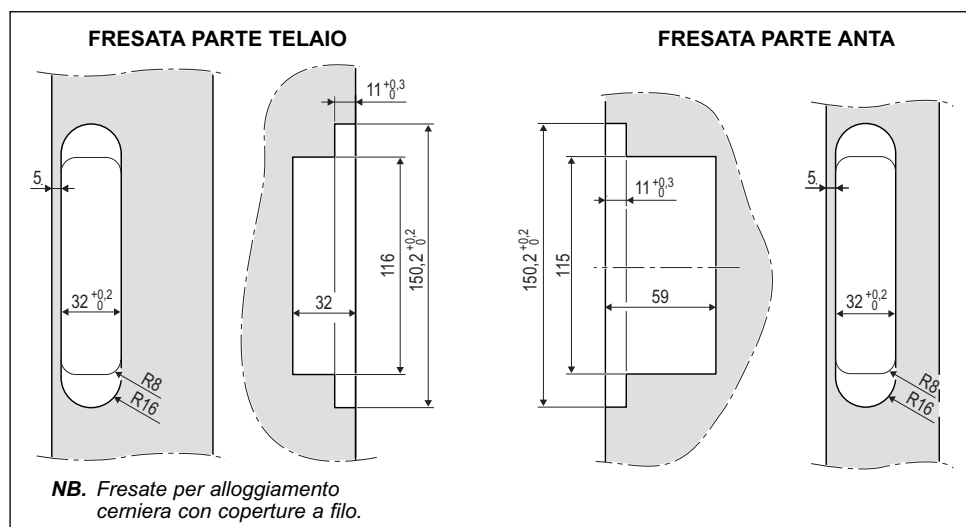
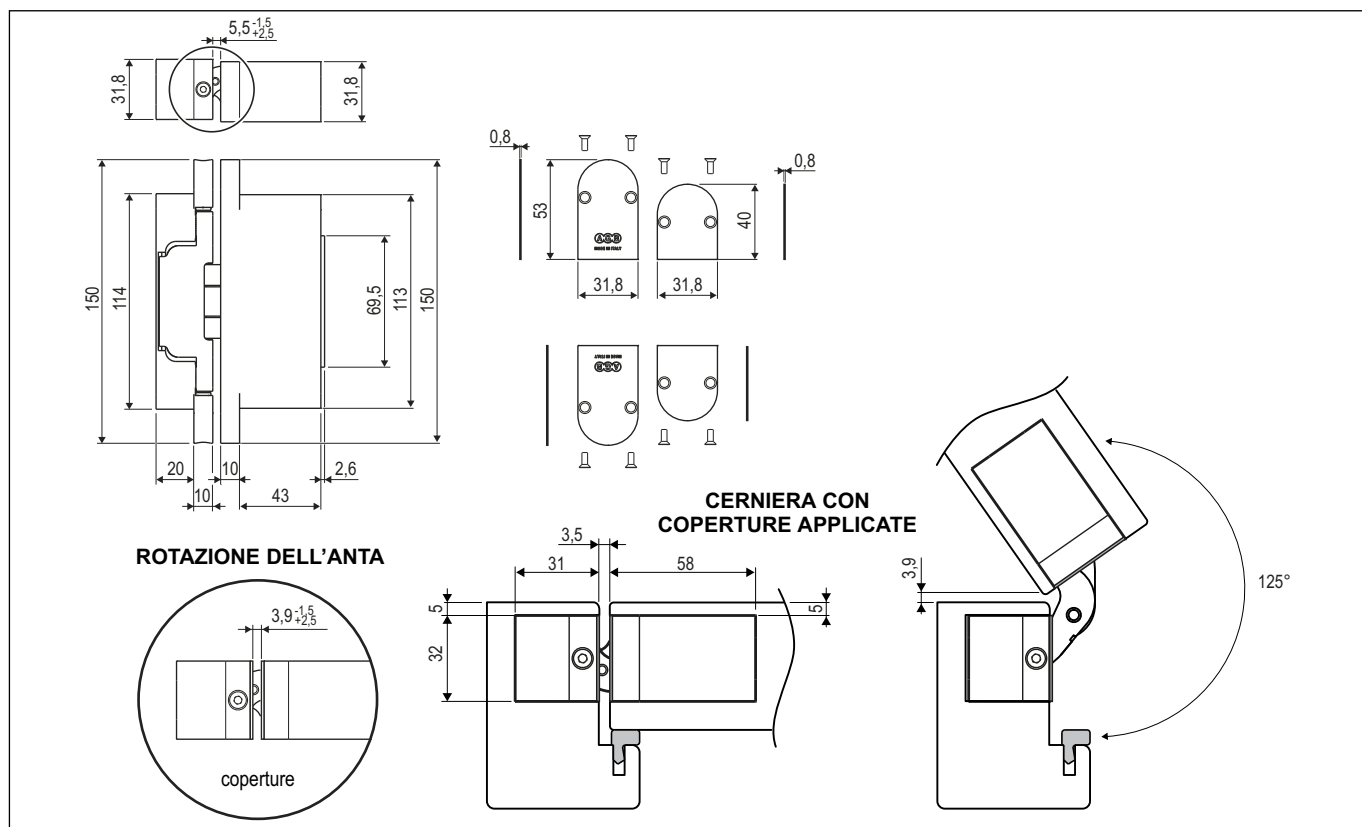
Montaggio

Predisporre le fresate su anta e telaio come da disegno.

Seguire le istruzioni per il montaggio dell'anta a telaio.

- Viti lato telaio: Ø 5 x min. 30 mm

- Viti lato anta: Ø 5 x min. 50 mm



Specifiche d'ordine

Articolo	Descrizione
E39001.02.XX	Kit cerniera con coperture

