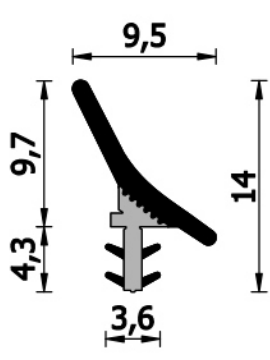
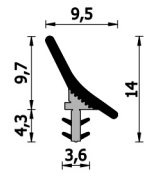


Guarnizione 170

Data revisione / Revision 14/06/2007

Data stampa / Print date 01/01/2000

	<p>scala 1:1 scale 1:1</p> 
---	--

Le misure espresse sono in mm con tolleranza $\pm 0,3$ mm
Dimensions are in mm with allowance of $\pm 0,3$ mm

- :aria / gap between sash and frame
- 10 mm** :battuta / rebate
- 5 mm** :profondità fresatura / depth of the groove
- 3,2 mm** :larghezza fresatura / width of the groove

Imballo: **Scatola da 377 m - W05**
Packaging: **377 m boxes - W05**
Colori standard: **marrone - bianco - beige**
Standard colours: **marrone - bianco - beige**

-	:	-	-	-	-	-
UNI EN 12365	W / G	Wr	Fc	Tes	Dr	Raa
Classe	W					

Specifiche tecniche relative alla materia prima / Technical specifications referred to raw material:

Prodotto resistente ai raggi UV, adatto all'utilizzo in edilizia. Product resistant to UV rays, suitable for use in building industry.

TEST	U.M.	Normali K	NORMA				
Densità Density	g/cc	1.26	ASTM D792				
Durezza Shore (15sec.) Shore hardness	-	60 ShA	ASTM D2240				
Lacerazione (senza intaglio) Tearing (without notching)	KN/m	35	ASTM D624				
Carico al 100% di allungamento Modulus at 100%	Mpa	>3.5	ASTM D638				
Carico al 300% di allungamento Modulus at 300%	Mpa	>7.0	ASTM D638				
Carico di rottura Ultimate tensile strength	Mpa	>11	ASTM D638				
Allungamento a rottura Ultimate elongation	%	>400	ASTM D638				
Conducibilità termica Thermal conductivity	W/mK	0.145	EN12667				

-
-

Le caratteristiche tecniche sopra riportate sono da considerarsi indicative e non strettamente vincolanti. Tali dati vengono comunicati in buona fede a titolo informativo e non impegnano la società Roverplastik SpA ad assumersi alcuna responsabilità per i risultati che possono derivare dall'impiego di essi. La società si riserva di apportare alla propria produzione, senza alcun preavviso, per qualsiasi motivo ed in qualsiasi momento, ogni modifica che riterrà opportuna.

The technical specifications reported above are approximate and not actually binding. These data are communicated just as simple information and do not obligate Roverplastik SpA to be responsible for their use. The company reserves the right to modify the production range, at any time and for any reason without warning, as thought necessary.