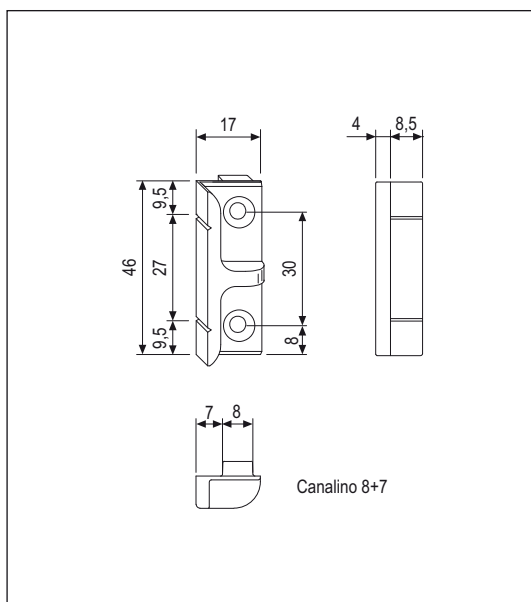




Nottolino



Aria 11 mm - Canalino 8+7



Apertura	Tipologie di portoncino ad anta singola o doppia
Montaggio	Ad applicare su apposito canalino 8+7 dei profili in legno aria 11
Materiale	Zama pressofusa
Fissaggio	Con viti 3,5x30 mm o 4x30 a testa ridotta
Utilizzo	Per Sicurtop frontale 16 mm. Applicati al montante del telaio o al montante della seconda anta, sono un punto di chiusura per i nottolini.

Specifiche d'ordine

Articolo	Applicazioni	Dimensioni mm	
W01694.04.02	canalino 8+7	17x46x8,5	