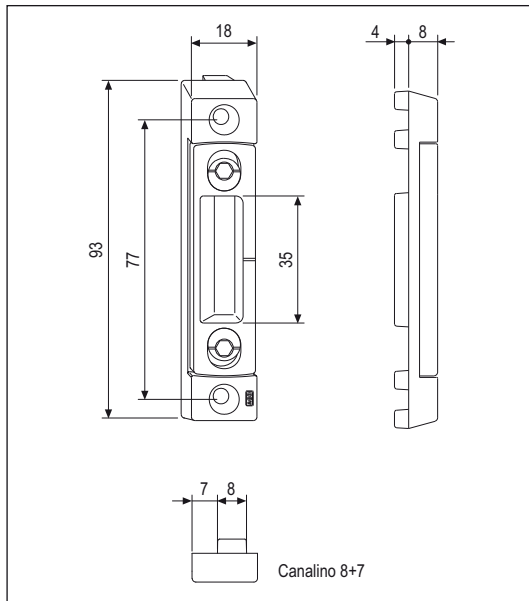
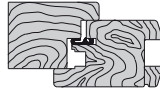




## Registrabile - Scrocco



### Aria 11 mm - Canalino 8+7 mm



Apertura	Tipologie di portoncino ad anta singola o doppia
Montaggio	Ad applicare su apposito canalino 8+7 dei profili in legno aria 11
Materiale	Zama pressofusa
Fissaggio	Con viti 3,5x30 mm o 4x30 a testa ridotta
Utilizzo	Per Sicurtop frontale 16 mm. Applicati al montante del telaio o al montante della seconda anta, sono un punto di chiusura per lo scrocco di serrature Sicurtop. Utilizzabile anche con serrature Unitop.

### Specifiche d'ordine

Articolo	Applicazione	Dimensioni mm	
W01694.04.01	canalino 8+7	18x93x8	